

| Punkte: |   |   |   |      |
|---------|---|---|---|------|
| Bez.    | x | y | z | Lage |
|         |   |   |   |      |
|         |   |   |   |      |
|         |   |   |   |      |
|         |   |   |   |      |
|         |   |   |   |      |
|         |   |   |   |      |
|         |   |   |   |      |
|         |   |   |   |      |
|         |   |   |   |      |
|         |   |   |   |      |

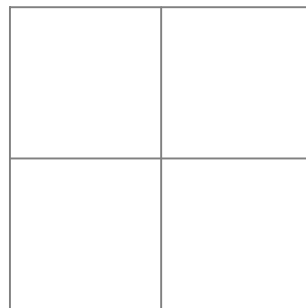
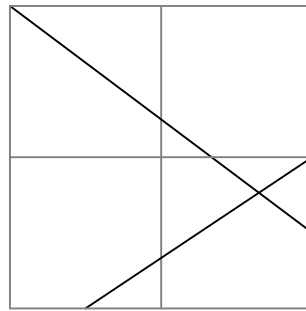
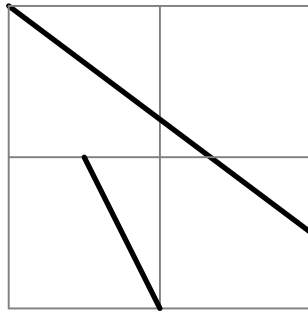
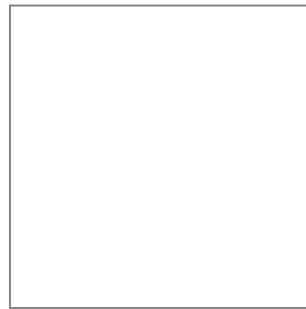
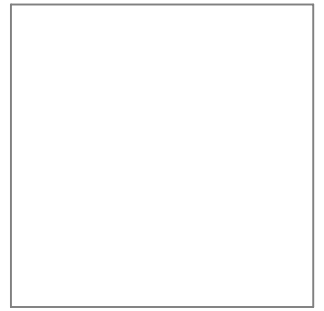
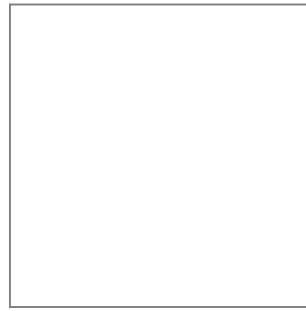
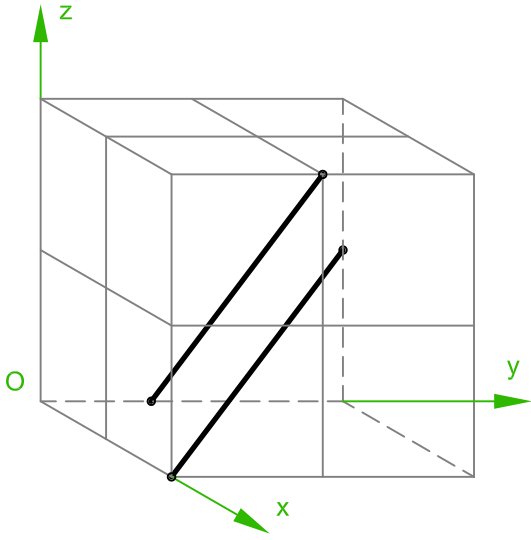
| Kanten: |
|---------|
|         |
|         |
|         |
|         |
|         |
|         |
|         |
|         |
|         |
|         |
|         |

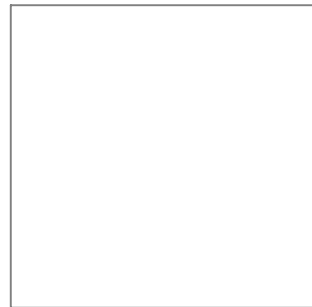
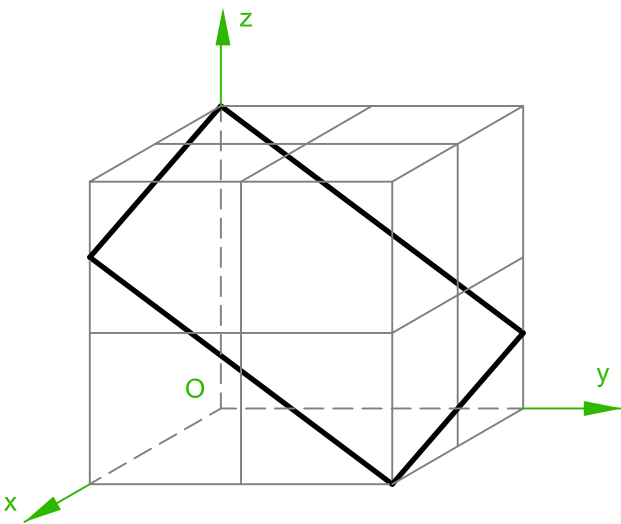
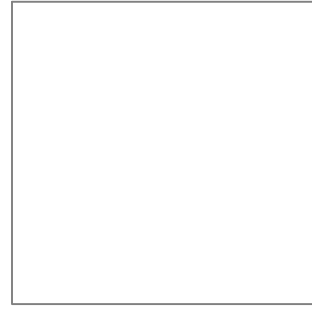
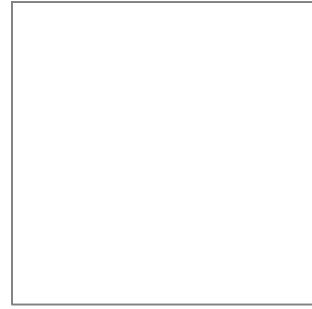
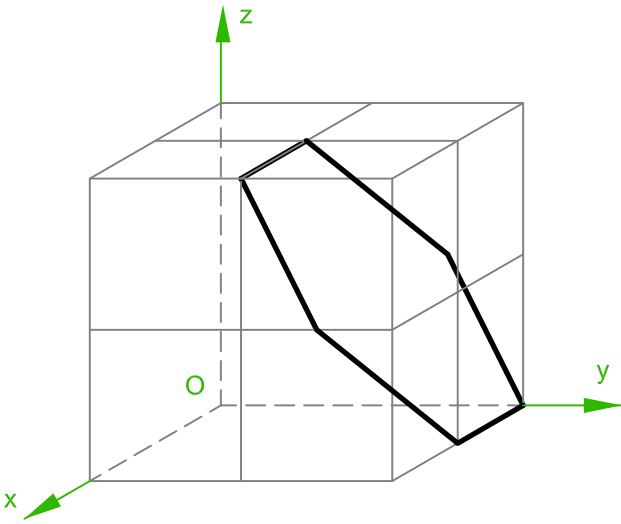
| Kanten in Hauptlage: |
|----------------------|
|                      |
|                      |
|                      |
|                      |
|                      |
|                      |
|                      |
|                      |
|                      |
|                      |
|                      |

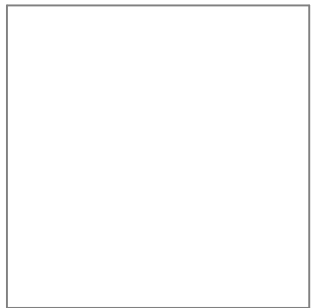
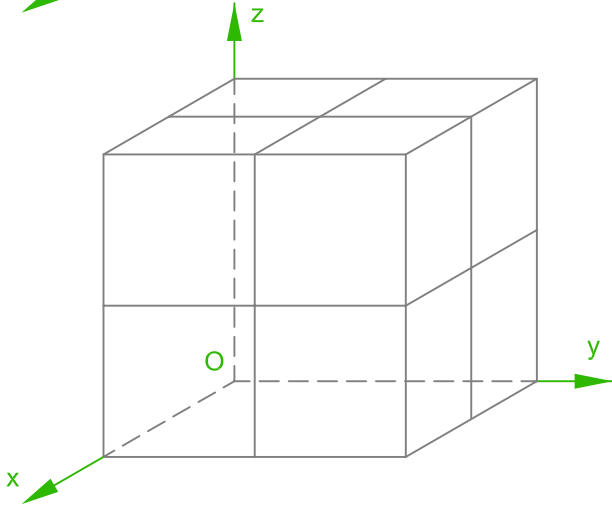
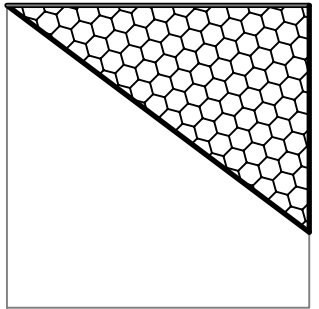
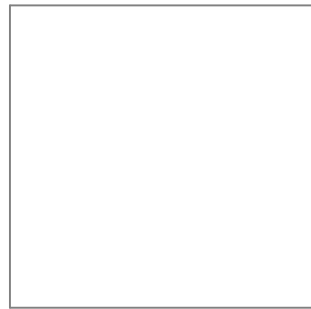
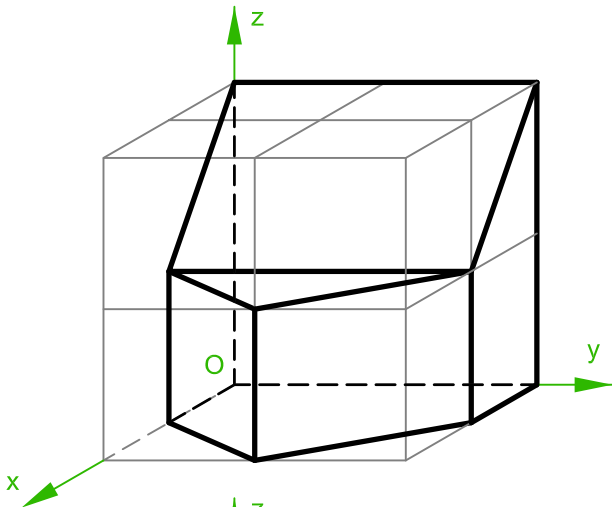
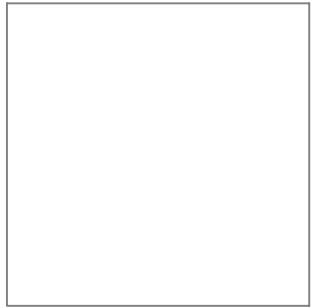
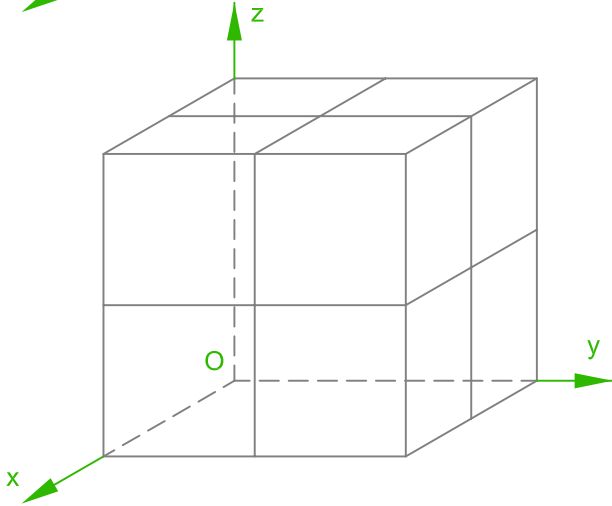
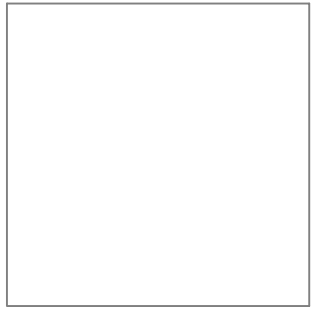
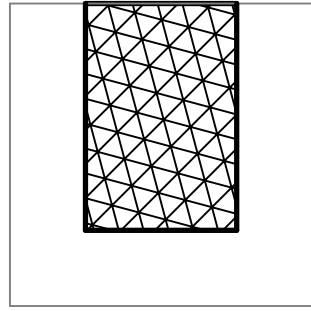
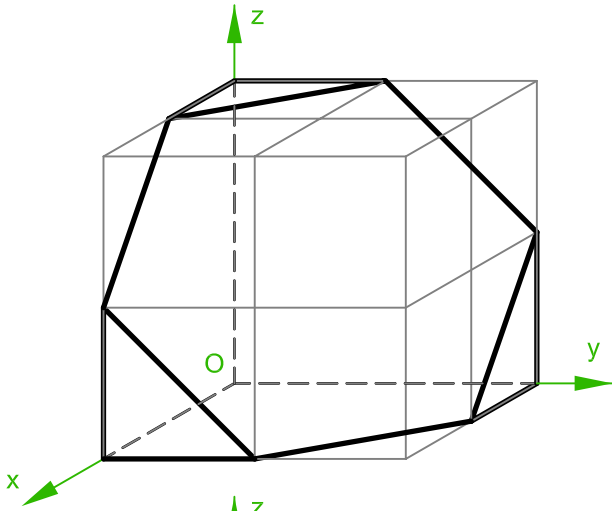
| Flächen in Hauptlage |
|----------------------|
|                      |
|                      |
|                      |
|                      |
|                      |
|                      |
|                      |
|                      |
|                      |
|                      |
|                      |

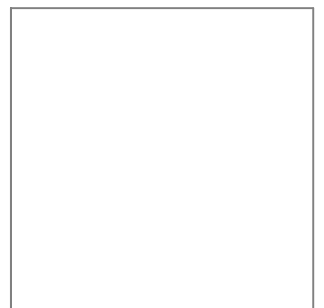
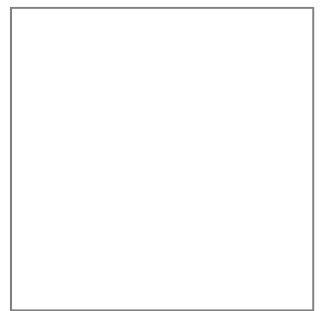
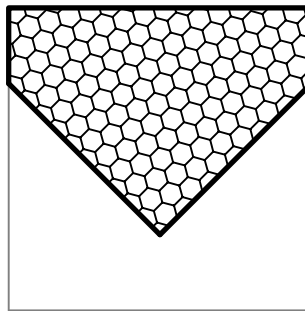
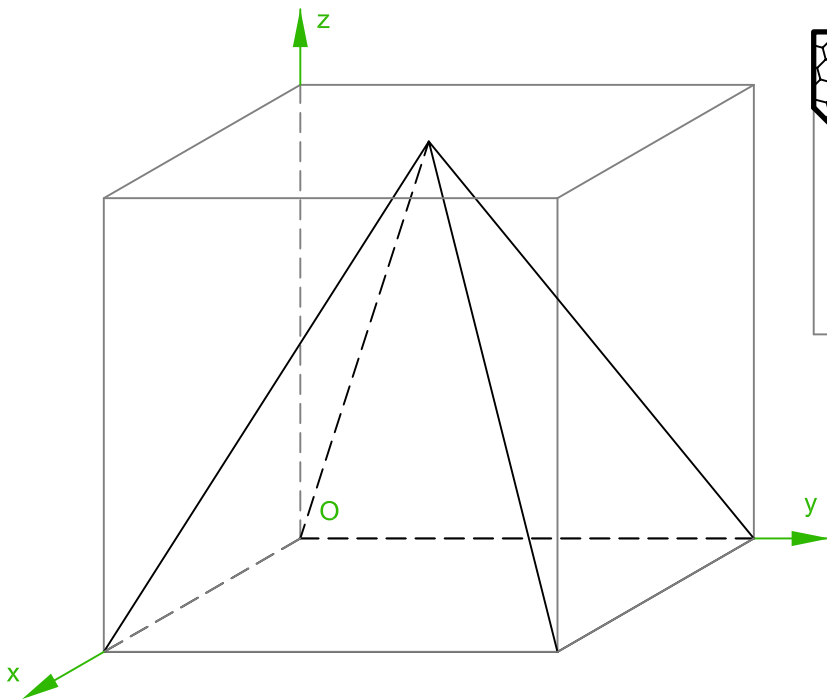
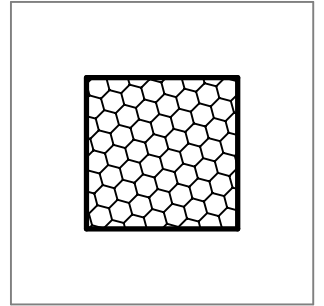
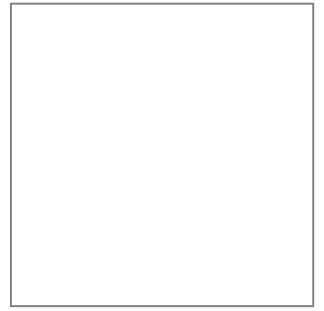
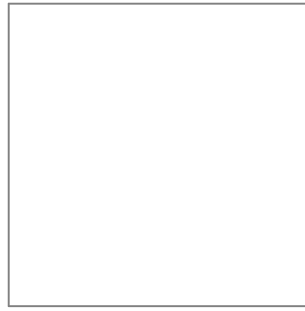
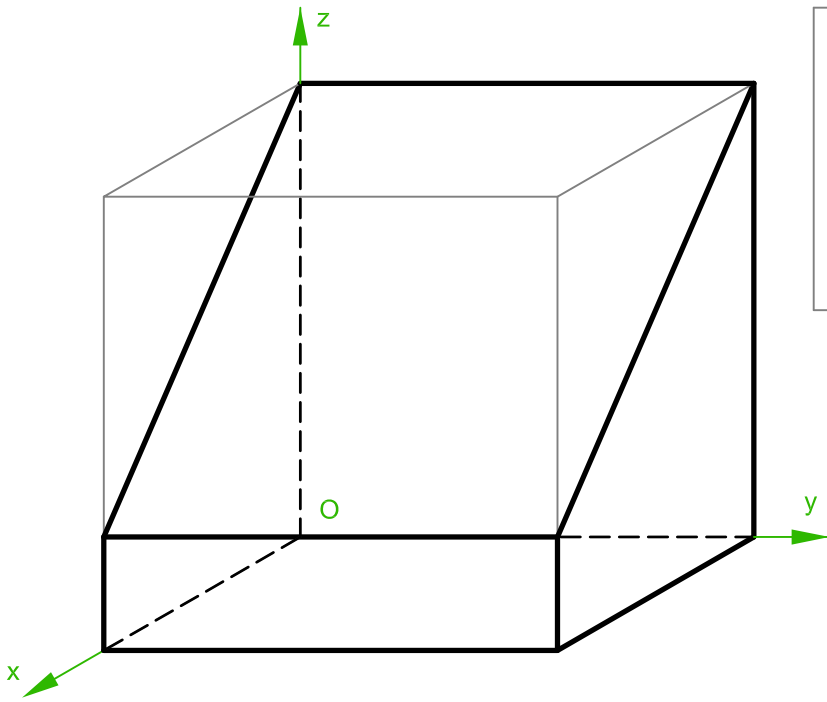
| Kanten in projizierender Lage: |
|--------------------------------|
|                                |
|                                |
|                                |
|                                |
|                                |
|                                |
|                                |
|                                |
|                                |
|                                |
|                                |

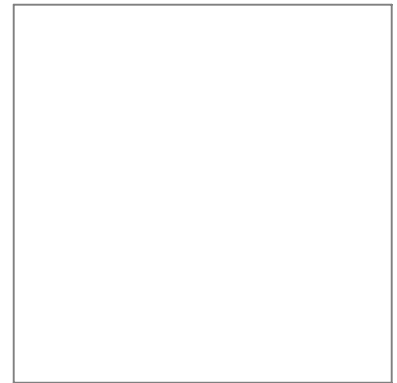
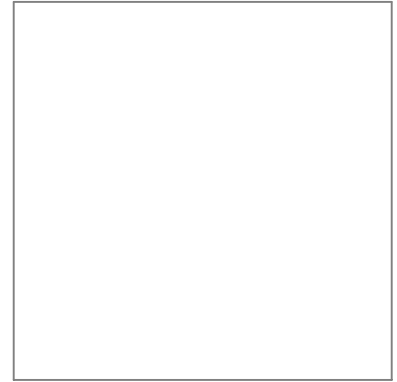
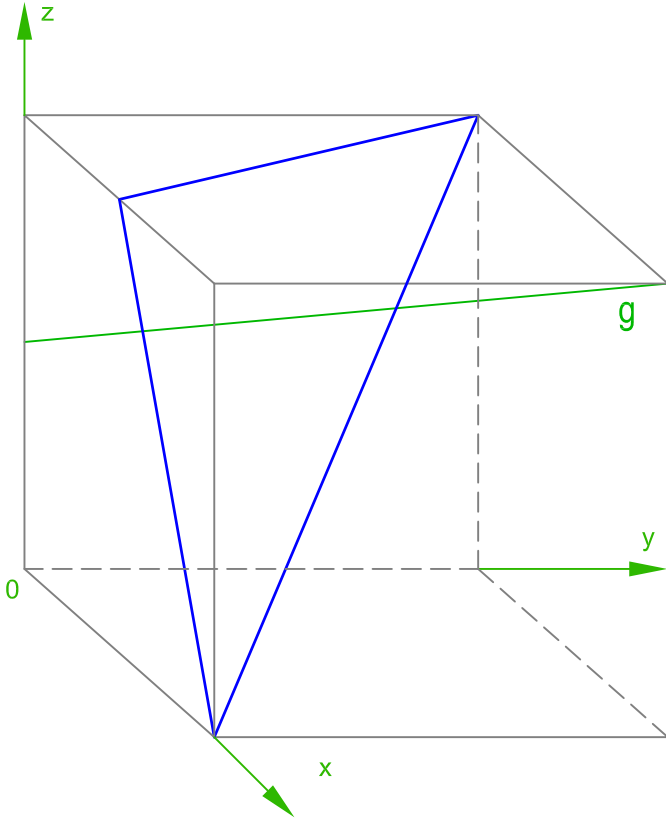
| Flächen in projizierender Lage |
|--------------------------------|
|                                |
|                                |
|                                |
|                                |
|                                |
|                                |
|                                |
|                                |
|                                |
|                                |
|                                |



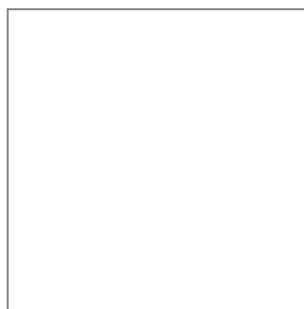
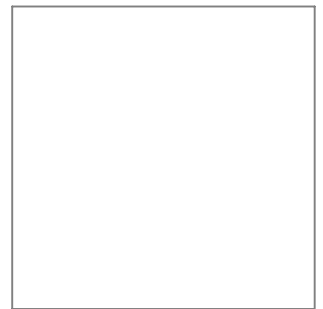
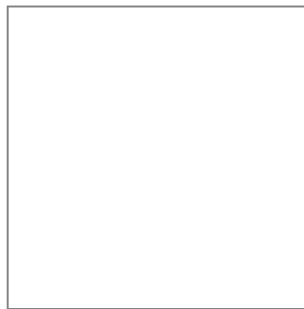
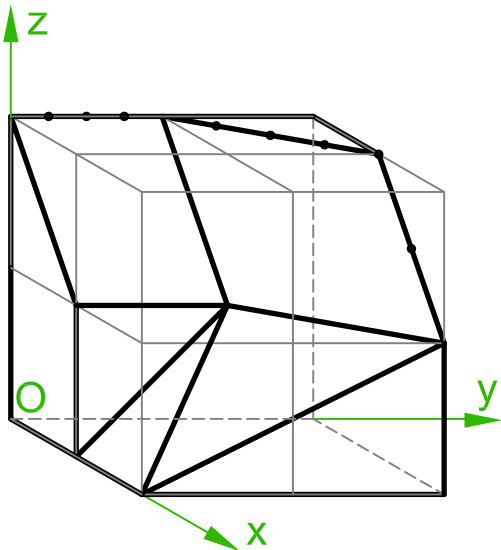








Gegeben ist ein ebenflächig begrenztes Objekt. Man konstruiere die von den markierten Punkten ausgehenden Fallgeraden. Sie geben den Weg an, den Wasser nehmen würde, das von den markierten Punkten abfließt.



Gegeben ist ein keilförmiges Objekt in Grund- und Aufriss. Weiters ist im Grundriss ein sechseckiges Profil gegeben. Es soll eine 1,5 cm tiefe Bohrung normal zur schrägen Ebene konstruiert werden.

