
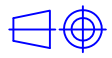


| | | | | |
|---|---|--|----------------------|-------------------------------|
| Dokumentenart | Masse | Genehmigt von | Halbzeug - Werkstoff | |
| Gesetzl. Eigentümer | Erstelldatum | Erstellt durch | Klasse | Beurteilung |
| www.htl.at/kop1 | Format A4 | Maßstab | Sachnummer | |
| F  bildung mit zukunft | Blatt/Blätter 1/6 | Titel, Zusätzlicher Titel Rohrverbindung | | Toleranzen DIN ISO 2768-mK |
| |  | | | |

1

2

3

4

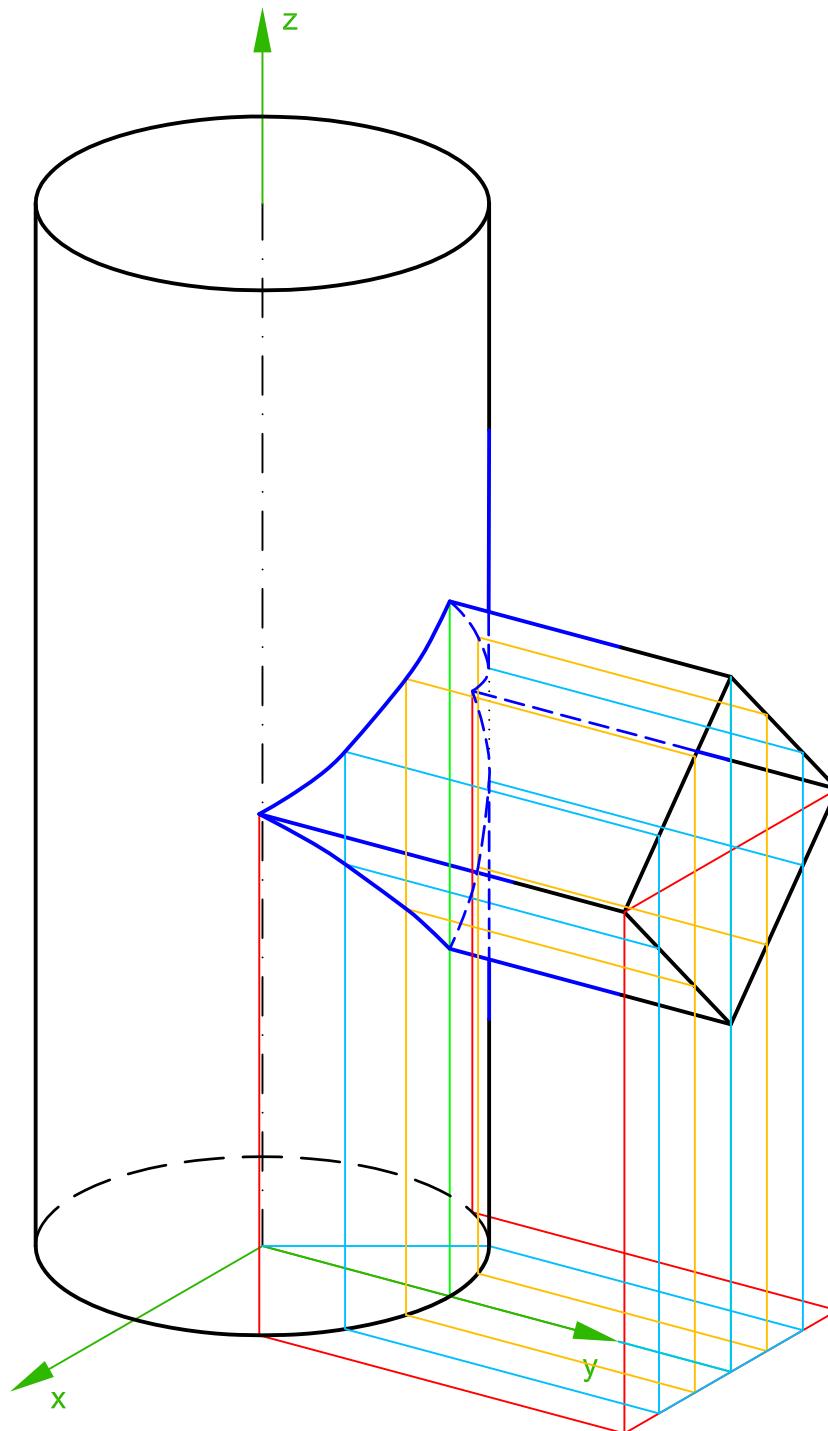
A


B

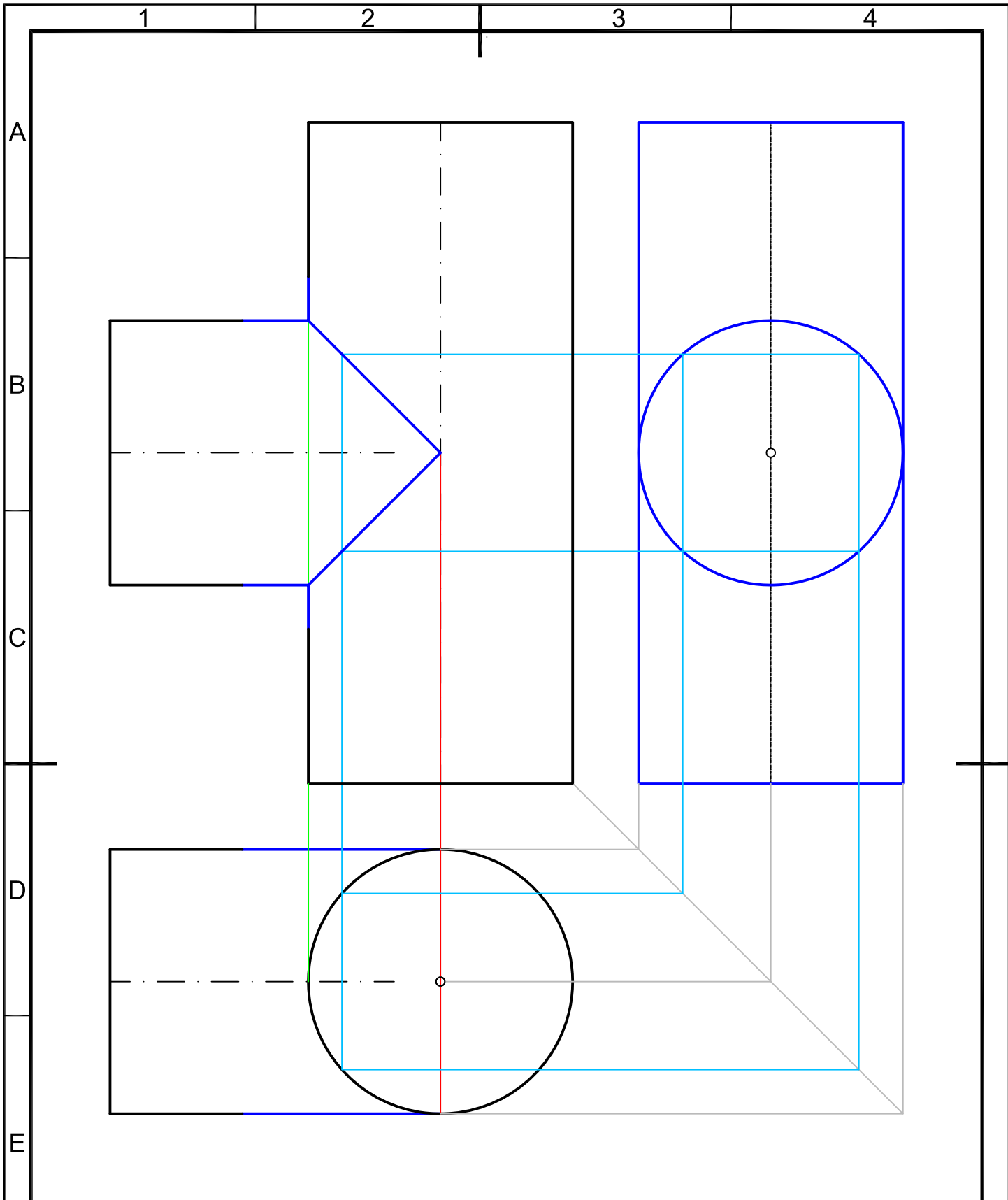
C

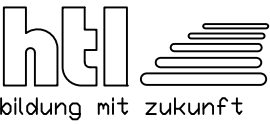
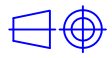
D

E



| | | | | |
|---|---|--|----------------------|-------------------------------|
| Dokumentenart | Masse | Genehmigt von | Halbzeug - Werkstoff | |
| Gesetzl. Eigentümer | Erstelldatum | Erstellt durch | Klasse | Beurteilung |
| www.htl.at/kop1 | Format A4 | Maßstab | Sachnummer | |
| F  bildung mit zukunft | Blatt/Blätter 2/6 | Titel, Zusätzlicher Titel Rohrverbindung | | Toleranzen DIN ISO 2768-mK |
| |  | | | |



| | | | | |
|---|---|--|----------------------|-------------------------------|
| Dokumentenart | Masse | Genehmigt von | Halbzeug - Werkstoff | |
| Gesetzl. Eigentümer | Erstelldatum | Erstellt durch | Klasse | Beurteilung |
| www.htl.at/kop1 | Format A4 | Maßstab | Sachnummer | |
| F  bildung mit zukunft | Blatt/Blätter 3/6 | Titel, Zusätzlicher Titel Rohrverbindung | | Toleranzen DIN ISO 2768-mK |
| |  | | | |

1

2

3

4

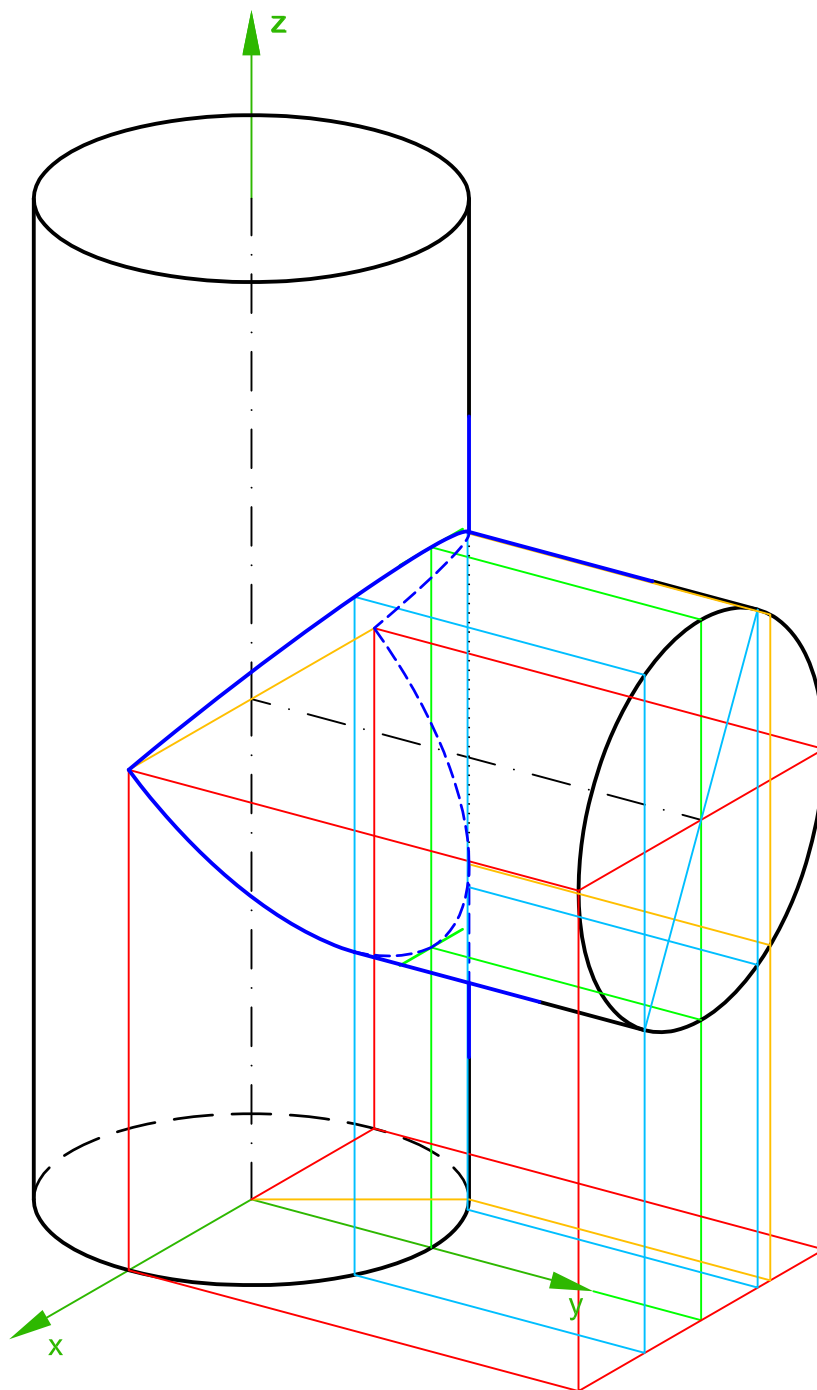
A

B

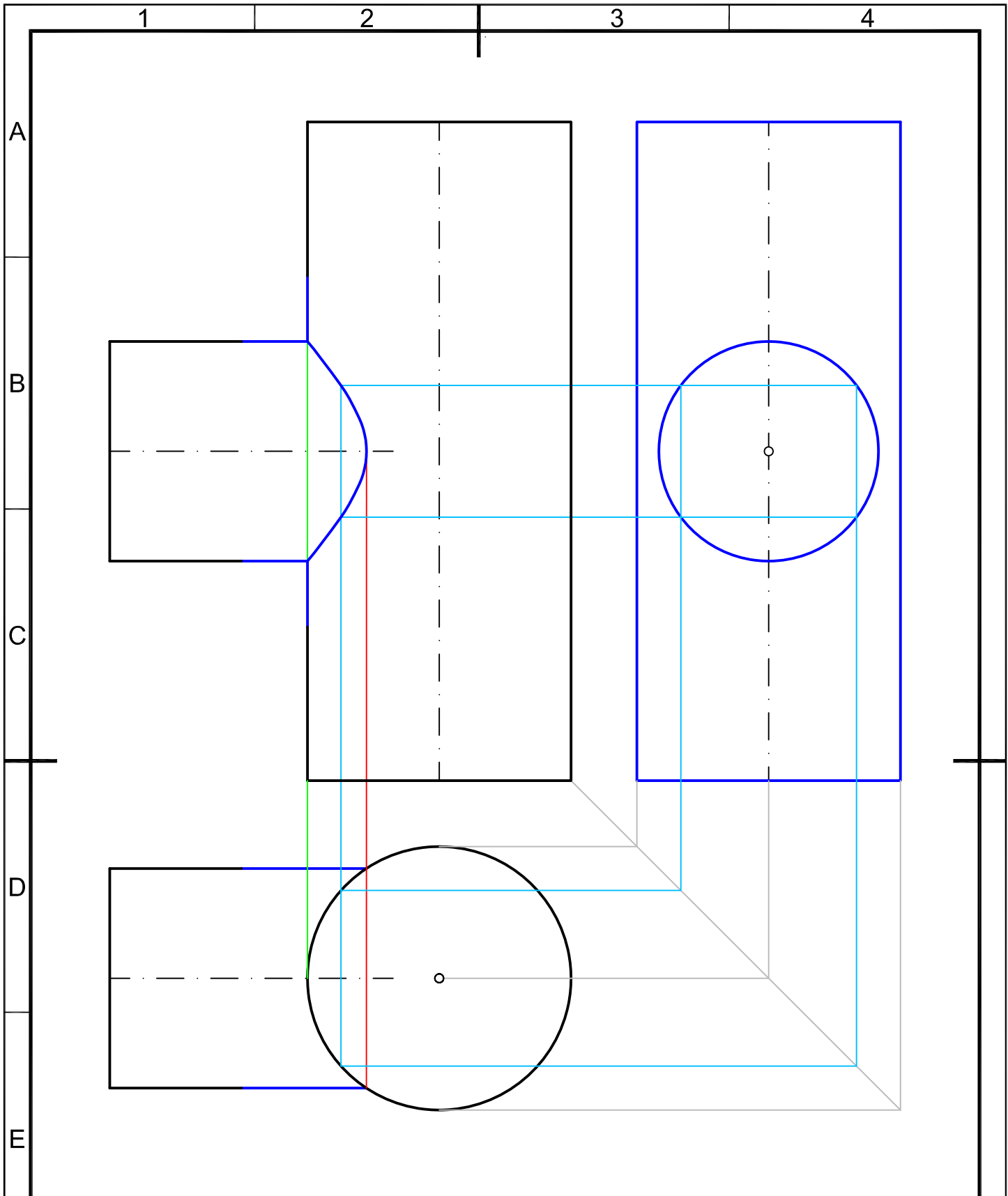
C

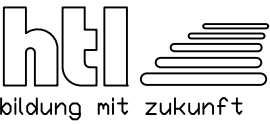
D

E



| | | | | |
|---|---|--|----------------------|-------------------------------|
| Dokumentenart | Masse | Genehmigt von | Halbzeug - Werkstoff | |
| Gesetzl. Eigentümer | Erstelldatum | Erstellt durch | Klasse | Beurteilung |
| www.htl.at/kop1 | Format A4 | Maßstab | Sachnummer | |
| F  bildung mit zukunft | Blatt/Blätter 2/6 | Titel, Zusätzlicher Titel Rohrverbindung | | Toleranzen DIN ISO 2768-mK |
| |  | | | |



| | | | | |
|---|---|--|----------------------|-------------------------------|
| Dokumentenart | Masse | Genehmigt von | Halbzeug - Werkstoff | |
| Gesetzl. Eigentümer | Erstelldatum | Erstellt durch | Klasse | Beurteilung |
| www.htl.at/kop1 | Format A4 | Maßstab | Sachnummer | |
| F  bildung mit zukunft | Blatt/Blätter 5/6 | Titel, Zusätzlicher Titel Rohrverbindung | | Toleranzen DIN ISO 2768-mK |
| |  | | | |

1

2

3

4

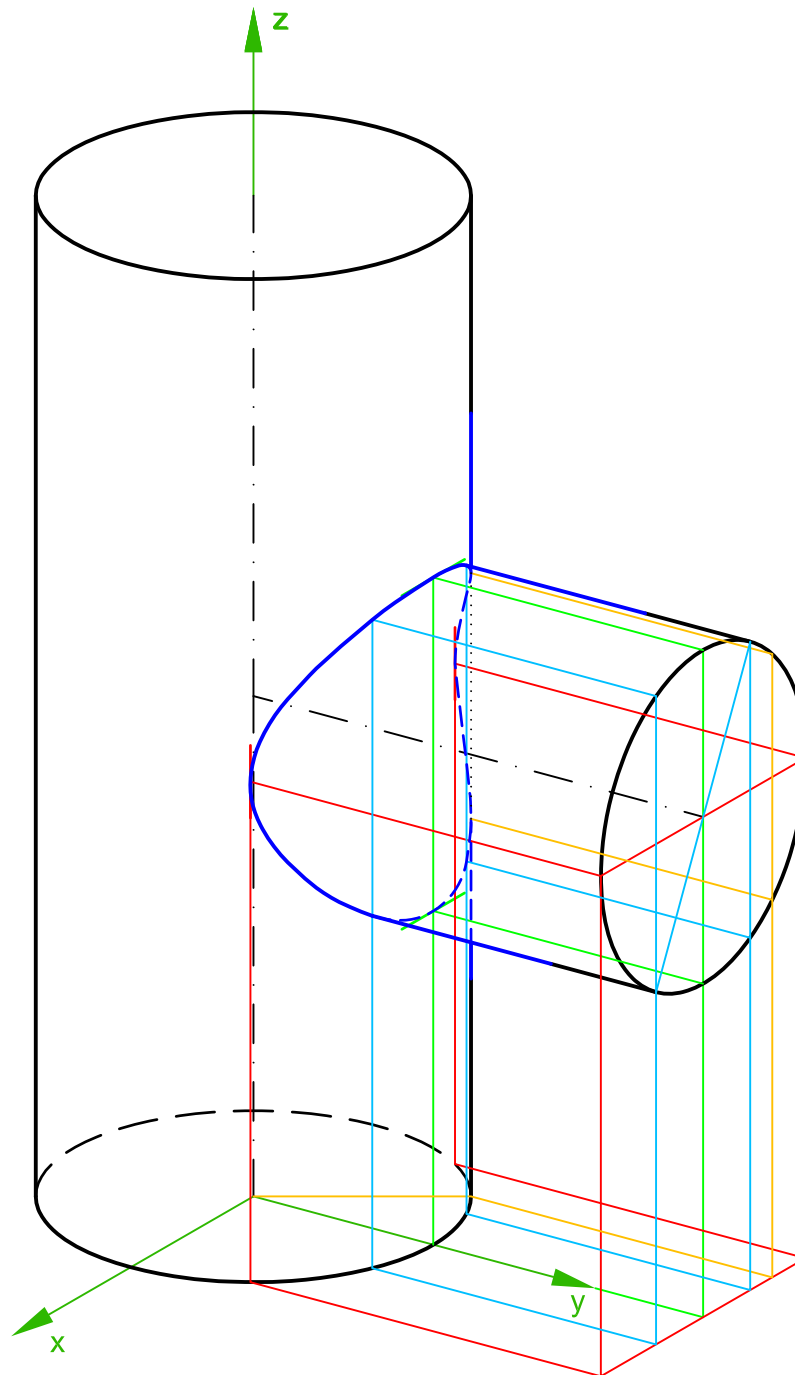
A



B

C

D

E



| | | | | |
|---|---|--|----------------------|-------------------------------|
| Dokumentenart | Masse | Genehmigt von | Halbzeug - Werkstoff | |
| Gesetzl. Eigentümer | Erstelldatum | Erstellt durch | Klasse | Beurteilung |
| www.htl.at/kop1 | Format A4 | Maßstab | Sachnummer | |
| F  bildung mit zukunft | Blatt/Blätter 6/6 | Titel, Zusätzlicher Titel Rohrverbindung | | Toleranzen DIN ISO 2768-mK |
| |  | | | |