

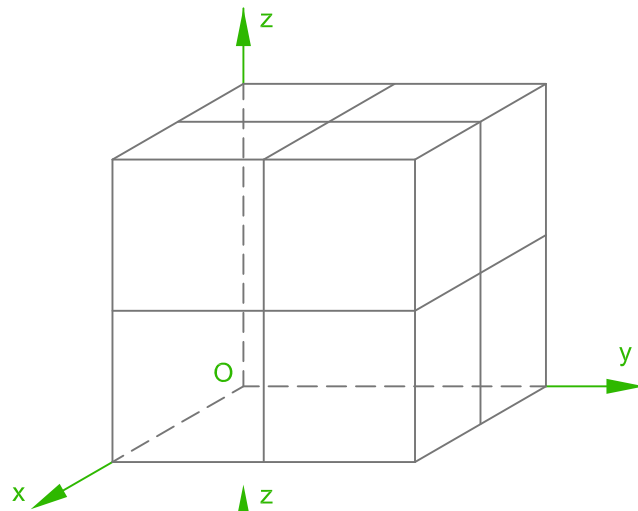
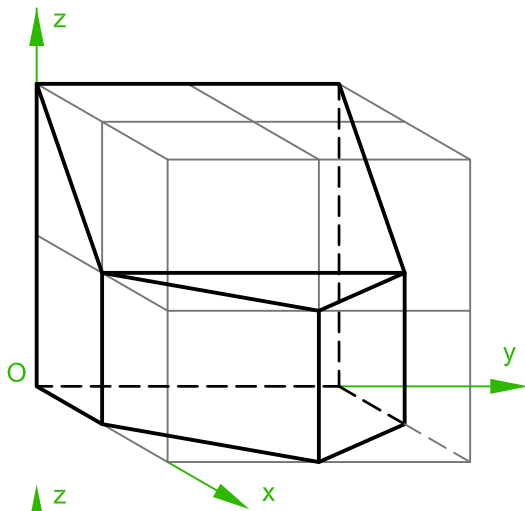
1

2

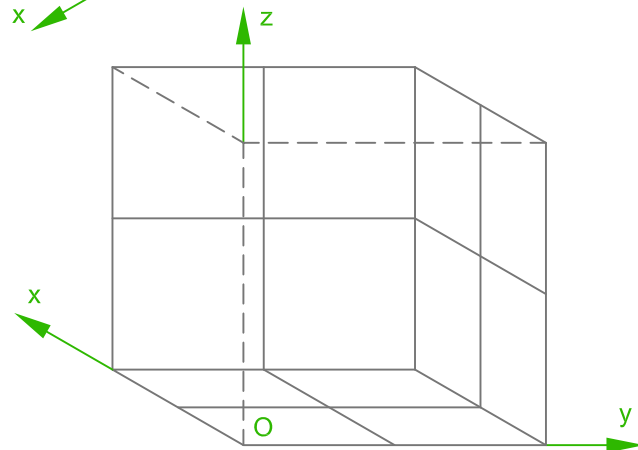
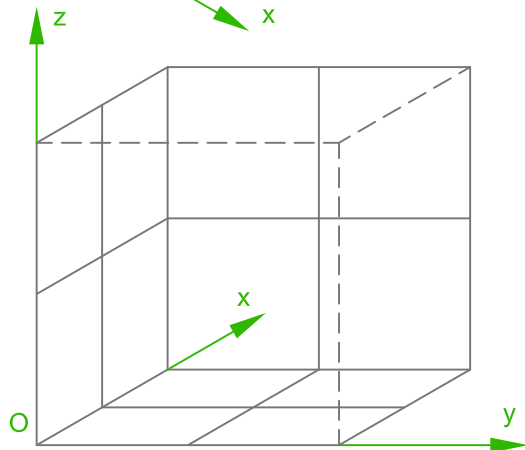
3

4

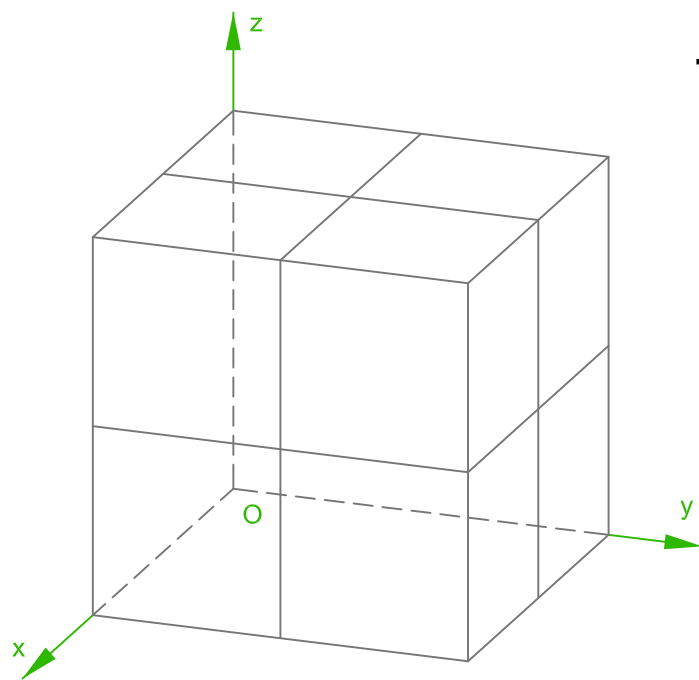
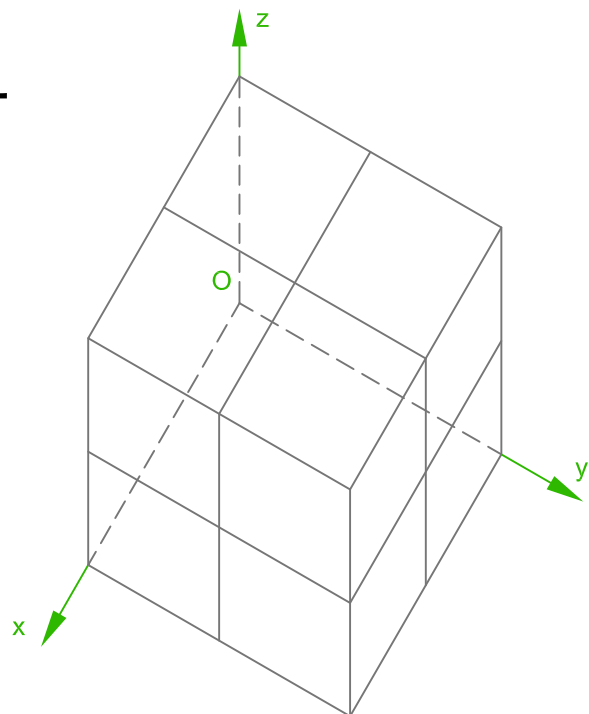
A



B





C



D

E

Dokumentenart	Masse	Genehmigt von	Halbzeug - Werkstoff	
Gesetzl. Eigentümer	Erstelldatum	Erstellt durch	Klasse	Beurteilung
www.htl.at/kop1	Format A4	Maßstab	Sachnummer	
F  bildung mit zukunft	Blatt/Blätter 1/2	Titel, Zusätzlicher Titel Risszeichnen		Toleranzen DIN ISO 2768-mK
				

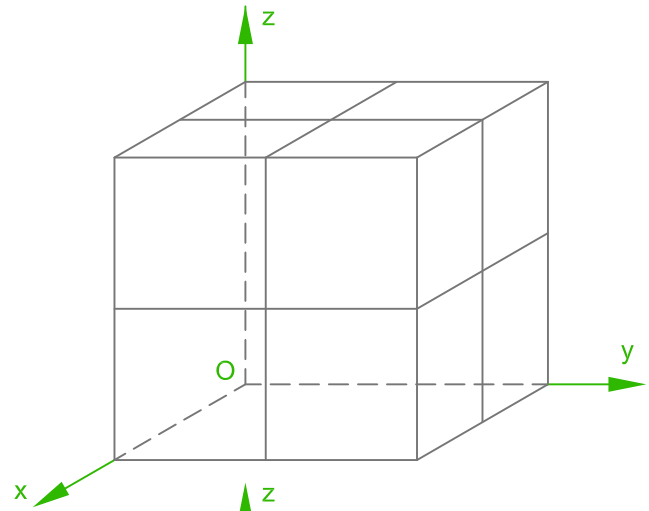
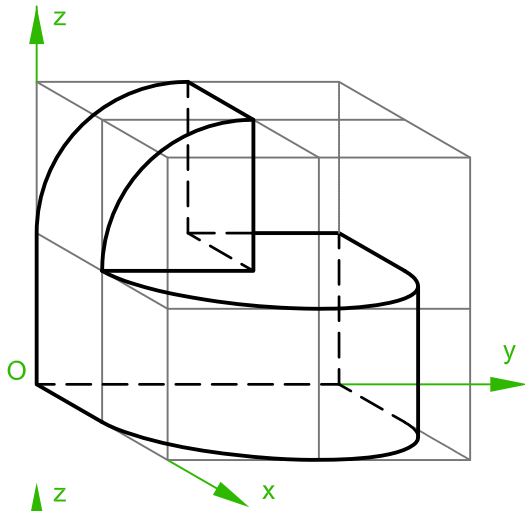
1

2

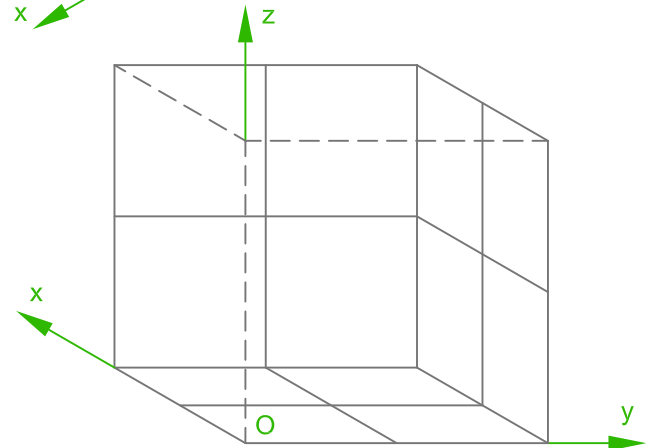
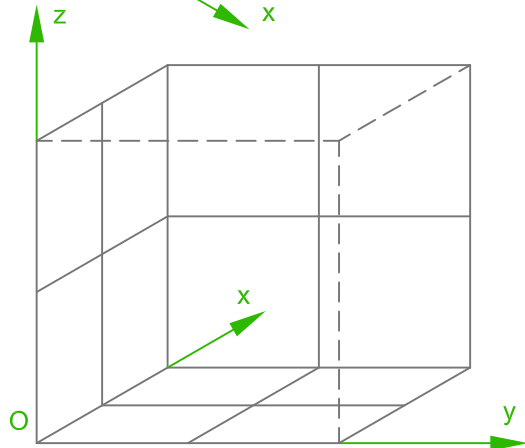
3

4

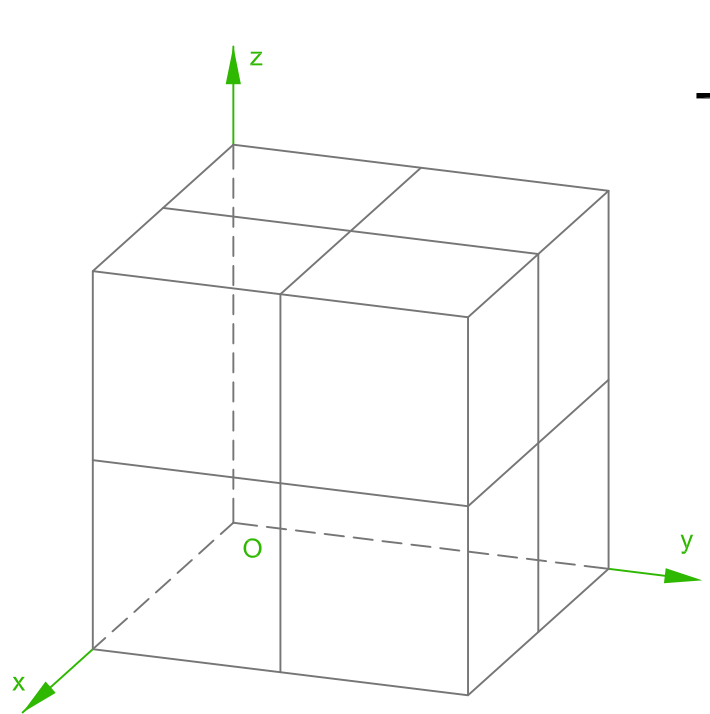
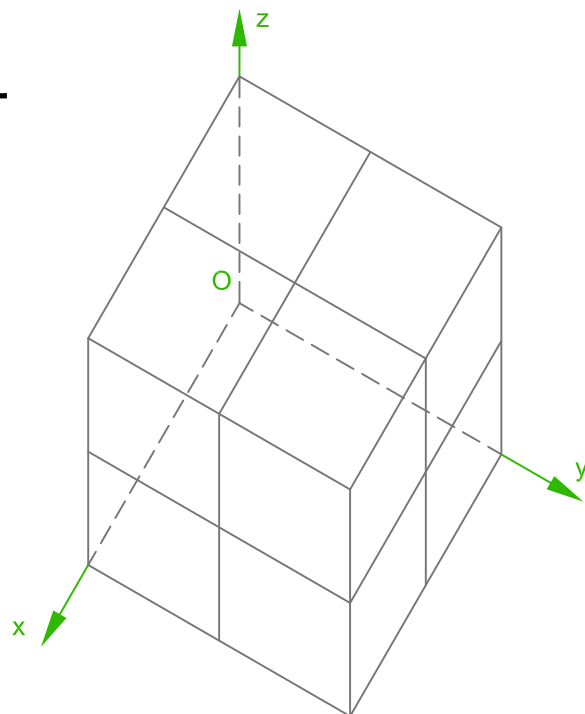
A



B




C



D

E

Dokumentenart	Masse	Genehmigt von	Halbzeug - Werkstoff	
Gesetzl. Eigentümer	Erstelldatum	Erstellt durch	Klasse	Beurteilung
www.htl.at/kop1	Format A4	Maßstab	Sachnummer	
F  bildung mit zukunft	Blatt/Blätter 2/2	Titel, Zusätzlicher Titel Risszeichnen		Toleranzen DIN ISO 2768-mK
	